

SPECTRACOOl Slim Fit

SPECTRACOOl SLIM FIT – 300-WATT-MODELL

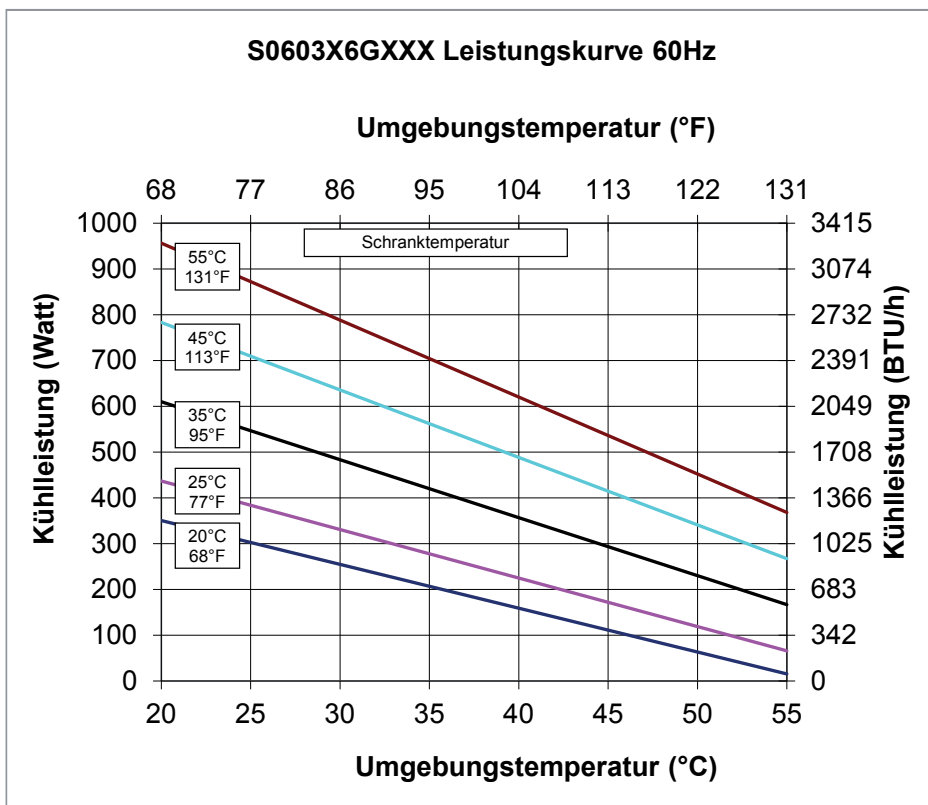
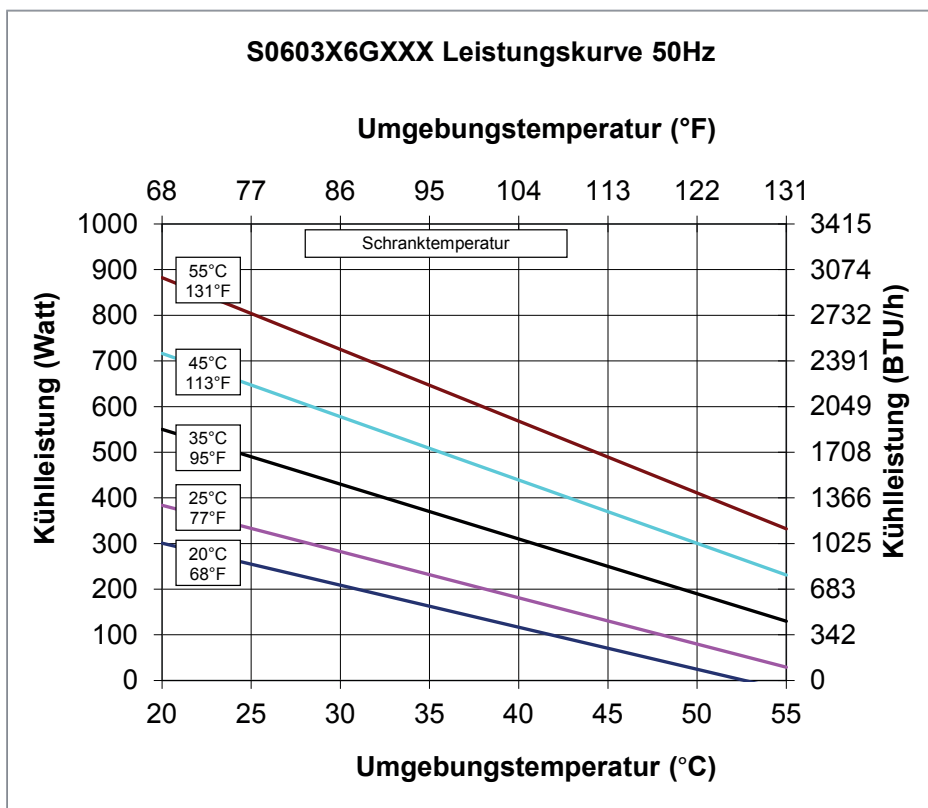
ZWEI MONTAGEOPTIONEN: ANBAU UND KOMPLETTEINBAU

Referenznummer	300 W 115 V	300 W 230 V
Katalognr.		
Indoor-Modell ohne Comm-Board	S060316G031	S060326G031
Indoor-Modell mit Comm-Board	S060316G041	S060326G041
KÜHLEISTUNG		
Gesamt L35 L35, 50 Hz, nach DIN EN 14511 (Watt)	370	370
Kühlleistung L35 L35 (Watt) 50/60 Hz	370/420	370/420
Kühlleistung L35 L50 (Watt) 50/60 Hz	190/230	190/230
Kältemittel	R134a	R134a
Kältemittelfüllmenge (g)	133	128
Maximal zulässiger Betriebsdruck (p_{max}) (bar)	28	28
Betriebstemperaturbereich (min./max.) (°C)	10/52	10/55
Einstelltemperaturbereich (min./max.) (°C)	20/55	20/55
Luftstrom bei statischem Druck von 0, interner Kreislauf (m³/h)	109/124	109/124
Externer Kreislauf (m³/h)	129/156	129/156
Einschaltdauer	100 %	100 %
Elektrische Daten		
Nennspannung (V)	100/115	230
Phase	1~	1~
Frequenz (Hz)	50/60	50/60
Arbeitsbereich	+/-10 %	+/-10 %
Max. Stromverbrauch L35 L35 (Watt) 50/60 Hz	270/300	300/320
Max. Stromverbrauch L35 L50 (Watt) 50/60 Hz	280/320	330/350
Max. Nennstrom (A)	4,0/3,8	1,8/1,7
Anlaufstrom (A)	13/13	6/6
Vorsicherung T (A)	15	15
Zulassungen	UL-gelistet, cUL-gelistet, EAC, CE	UL-gelistet, cUL-gelistet, EAC, CE
Stromanschlüsse	Klemmenblock	Klemmenblock
LEISTUNGSFAKTOR (EER), 50/60 Hz, DIN EN 14511		
Kühlleistung L35 L35 50/60 Hz	1,37/1,40	1,23/1,31
Kühlleistung L35 L50 50/60 Hz	0,68/0,70	0,58/0,65
GEHÄUSESCHUTZ		
IP-Code (externer Kreislauf / interner Kreislauf)	IP34 / IP54	IP34 / IP54
Steuerung		
Beschreibung	Steuerung mit Display	Steuerung mit Display
Einbauort des Thermostats	Umgebungsseitig	Umgebungsseitig
Werksseitige Thermostat-Einstellung (°C)	35 °C	35 °C
Geräuschpegel		
Bei 1 M (dBA)	66	66
GERÄTEKONSTRUKTION		
Material	Stahl	Stahl
Oberfläche	RAL 7035	RAL 7035
GERÄTEABMESSUNGEN		
Höhe (mm)	550	550
Breite (mm)	280	280
Tiefe (mm)	142	142
Gewicht (kg)	13	13

SPECTRACOOL Slim Fit

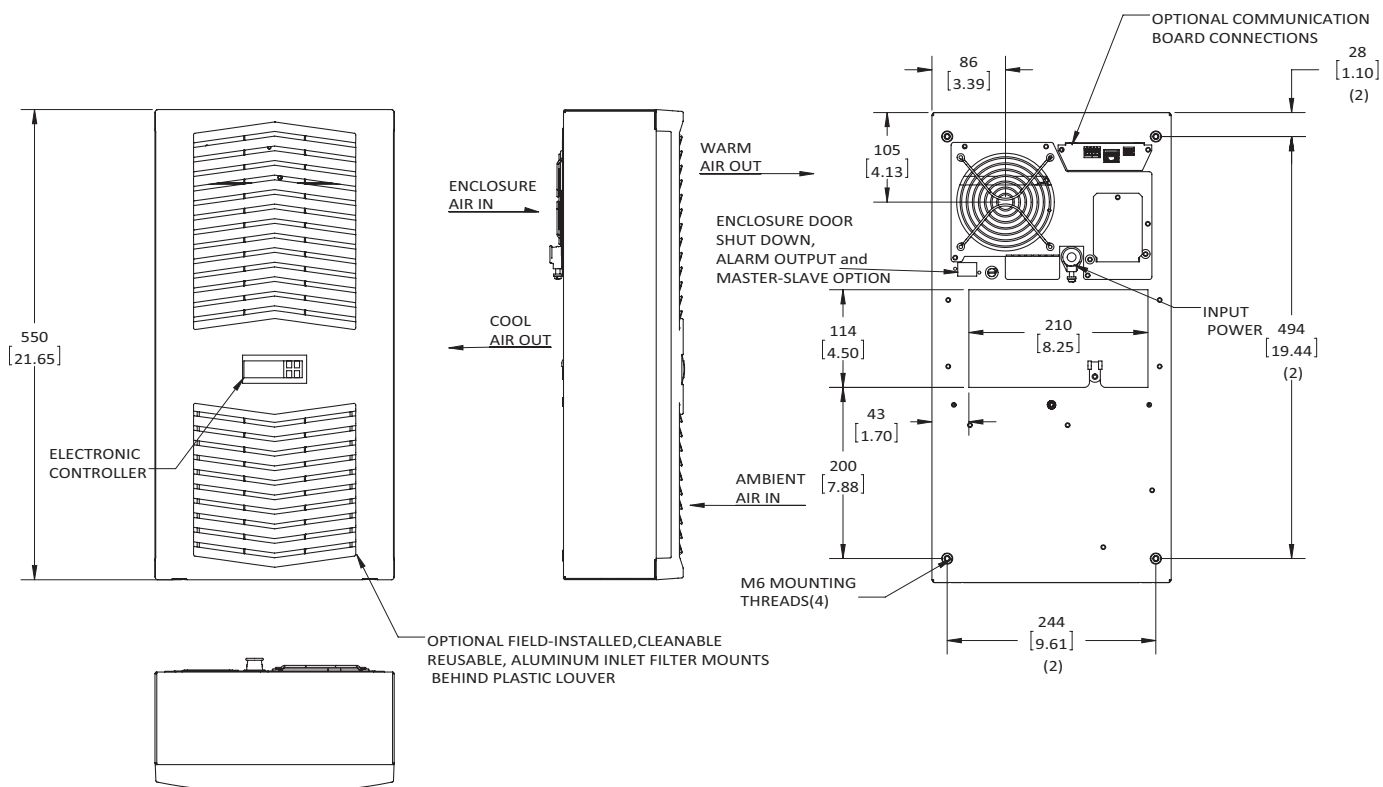
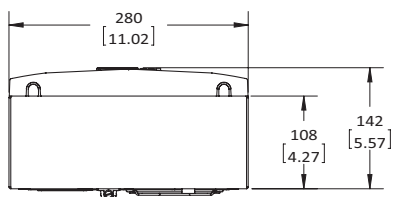
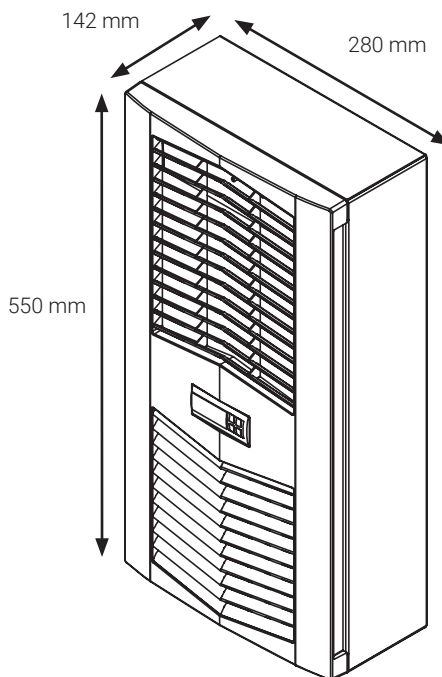
SPECTRACOOL SLIM FIT – 300-WATT-MODELL

LEISTUNGSKURVEN FÜR MODELLE MIT 300 WATT GEMÄSS EN 14511



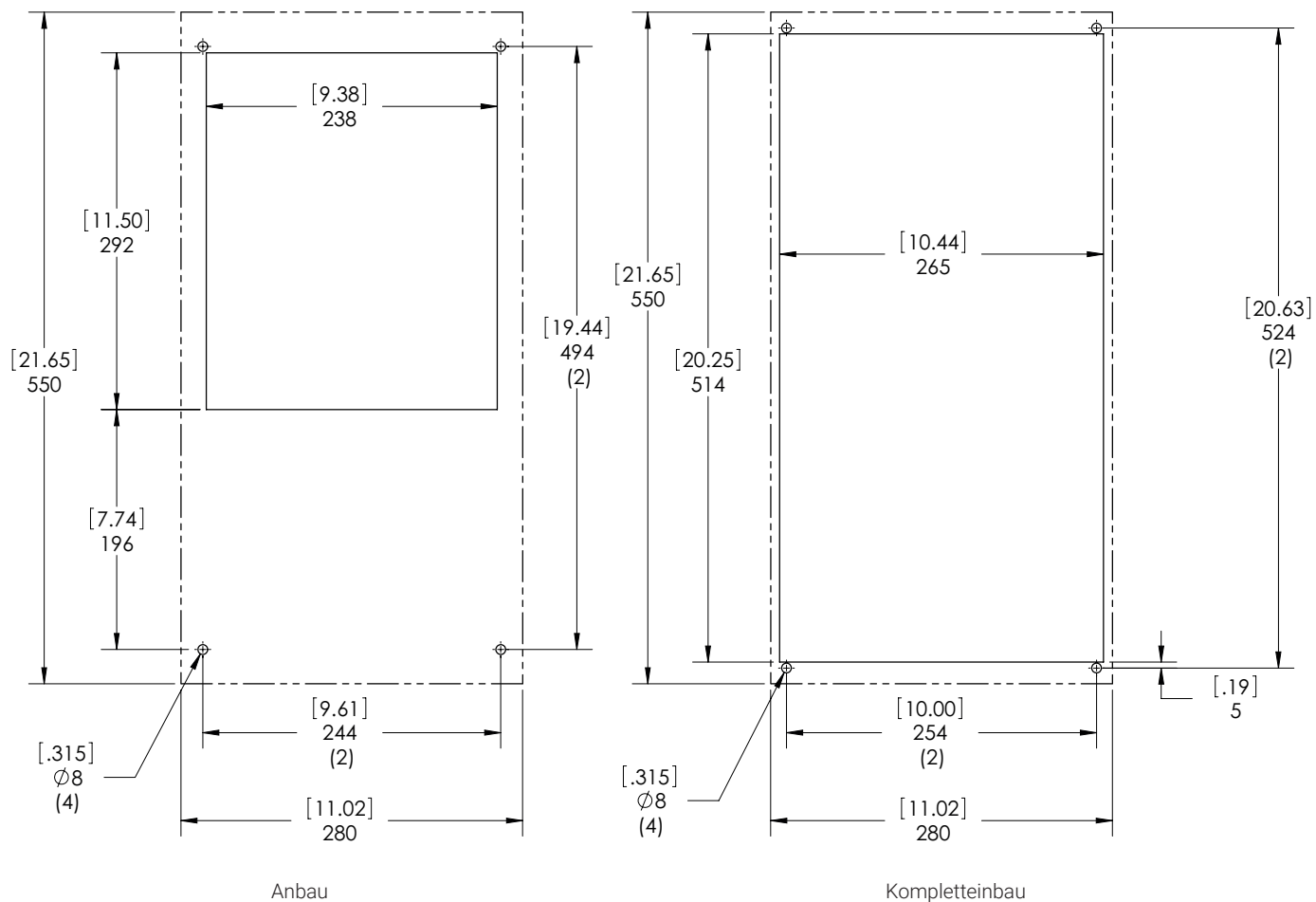
SPECTRACOOL Slim Fit

SPECTRACOOL SLIM FIT – 300-WATT-MODELL



SPECTRACOOL Slim Fit

SPECTRACOOL SLIM FIT – 300-WATT-MODELL



300 W AUSSCHNITTZEICHNUNG

Gestrichelte Linien = Kühlgerät